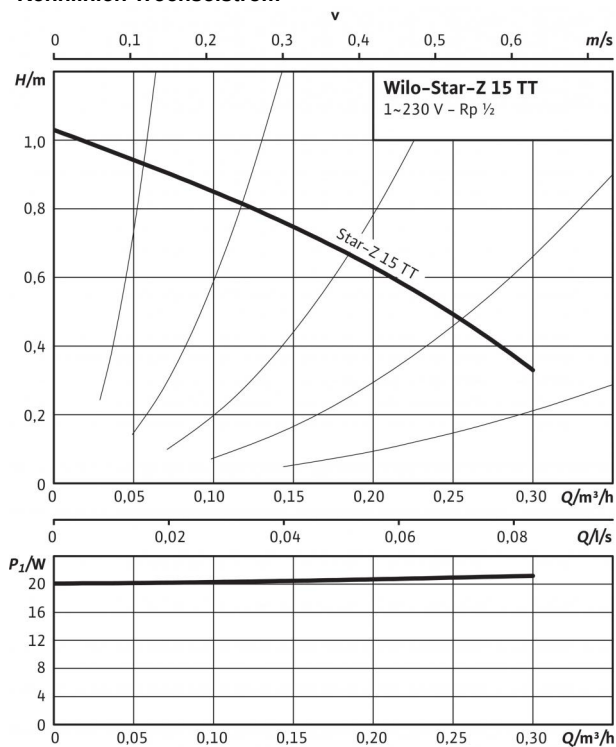
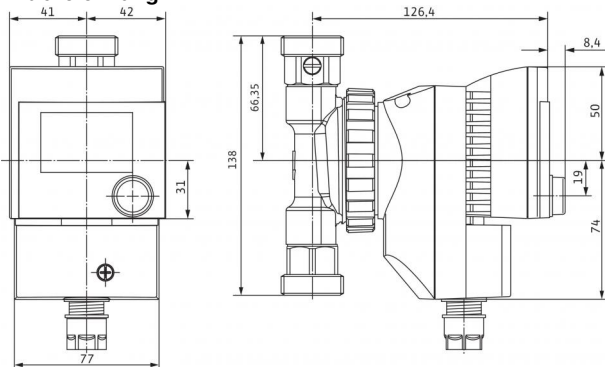


Datenblatt: Star-Z 15 TT

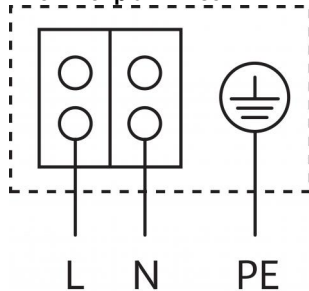
Kennlinien Wechselstrom



Maßzeichnung A



Klemmenplan 1~230 V



Blockierstromfester Motor
Wechselstrommotor (EM) 2-polig - 1~230 V, 50 Hz
Mit eingebautem Kondensator

Zulässige Fördermedien (andere Medien auf Anfrage)

Trinkwasser und Wasser für Lebensmittelbetriebe gem. TrinkwV 2001

Zulässiger Einsatzbereich

Temperaturbereich bei Einsatz in Trinkwasser-Zirkulationssystemen bei max. Umgebungstemperatur +40 °C

Temperaturbereich bei Einsatz in Trinkwasser-Zirkulationssystemen bei max. Umgebungstemperatur +40 °C im Kurzzeitbetrieb 2 h T

Max. zulässige Gesamthärte in Trinkwasser-Zirkulationssystemen

Maximal zulässiger Betriebsdruck P_{max}

+2 ... +65 °C

70 °C

3,21 mmol/l (18 °dH)

10 bar

Rohranschlüsse

Rohrverschraubung

Gewinde

Baulänge L_0

Rp 1/2

G 1

138 mm

Motor/Elektronik

Störaussendung

Störfestigkeit

Schutzart

Isolationsklasse

Netzanschluss

Drehzahl n

Leistungsaufnahme P_1

Stromaufnahme I

Motorschutz

Kabelverschraubung PG

EN 61000-6-3

EN 61000-6-2

IP 42

F

1~230 V, 50 Hz

2700 1/min

22 W

max. 0,25 A

nicht erforderlich (blockierstromfest)

1x9

Werkstoffe

Pumpengehäuse

Laufrad

Pumpenwelle

Lager

Messing (CuZn40Pb2)

Kunststoff (PPO)

Keramik

Kohle, kunstharz imprägniert

Mindestzulaufhöhe am Saugstutzen zur Vermeidung von Kavitation bei Wasser-

Fördertemperatur

Mindestzulaufhöhe bei 40 / 65 / 110 °C

0,5 / 2 / 0 m

Bestellinformationen

Fabrikat

Typ

Art.-Nr.

Gewicht Netto ca. m

Wilo

Star-Z 15 TT

4092213

2,14 kg